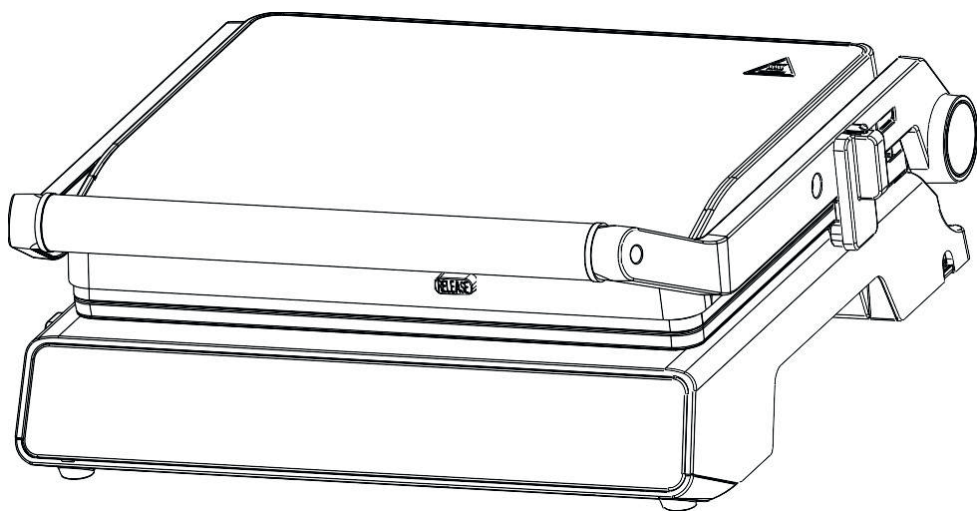


topdev!ce

# Электрический гриль EG600



Краткое руководство пользователя  
Версия 1.0.0

## СОДЕРЖАНИЕ

Общая информация .....	3
Руководство по эксплуатации .....	3
Правила безопасного использования .....	3
Описание устройства .....	4
Подготовка к работе .....	6
Использование .....	7
Уход и хранение .....	8
Информация об утилизации .....	9
Гарантийные обязательства и ограничения гарантии .....	9

## Общая информация

Технические характеристики	Напряжение питания: АС 220–240 В, 50/60 Гц, мощность: 2000 Вт, размер рабочей поверхности: 300 x 230 мм. Угол раскрытия: 105° и 180°. Корпус из нержавеющей стали.
Назначение устройства	Гриль электрический EG600 предназначен для приготовления различных мясных и рыбных блюд, сосисок, сэндвичей, тостов и многого другого.
Комплект поставки	Гриль электрический EG600, поддон для сбора жира, скребок для чистки рабочей поверхности, краткое руководство пользователя с гарантийным талоном.
Гарантия	1 год
Срок службы	1 год

## Руководство по эксплуатации

Перед началом использования устройства изучите информацию в разделе «Правила безопасного использования» и «Предупреждения».

## Правила безопасного использования

Перед эксплуатацией устройства внимательно ознакомьтесь с настоящим документом. Гриль предназначен для использования только в бытовых условиях. Запрещается использовать устройство вне помещений.

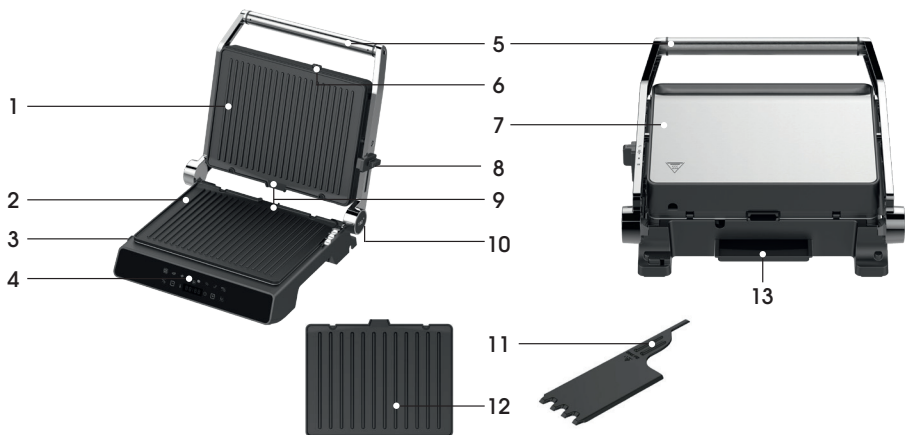
### Важные меры предосторожности:

- Не допускайте игры детей с изделием.
- Храните устройство и сетевой шнур в недоступном для детей месте.
- Избегайте контакта с горячими поверхностями. Для управления используйте ручки или кнопки.
- Во избежание поражения электрическим током, не погружайте сетевой шнур, вилку или устройство в воду или другие жидкости.
- Извлекайте вилку из розетки, когда устройство не используется, а также перед его очисткой. Дайте устройству остыть перед разборкой или чисткой.
- Не используйте неисправное или поврежденное устройство, а также устройство с поврежденным шнуром или вилкой. Обратитесь в ближайший авторизованный сервисный центр для осмотра, ремонта или настройки.

- Использование аксессуаров, не рекомендованных производителем, может привести к поломке устройства и утрате гарантии.
- Не используйте устройство на открытом воздухе.
- Предотвращайте свисание шнура с края стола или его контакт с горячими поверхностями.
- Будьте предельно осторожны при перемещении устройства с горячим маслом или другими горячими жидкостями.
- Для отключения устройства извлеките вилку из розетки. Используйте устройство исключительно по назначению.

ⓘ Пожалуйста, не пытайтесь самостоятельно разбирать и/или ремонтировать устройство. Все ремонтные работы должны выполняться только квалифицированными специалистами. Запрещается оставлять детей без присмотра рядом с устройством, а также разрешать им играть с грилем. Ремонт устройства возможен исключительно в специализированных сервисных центрах Topdevice.

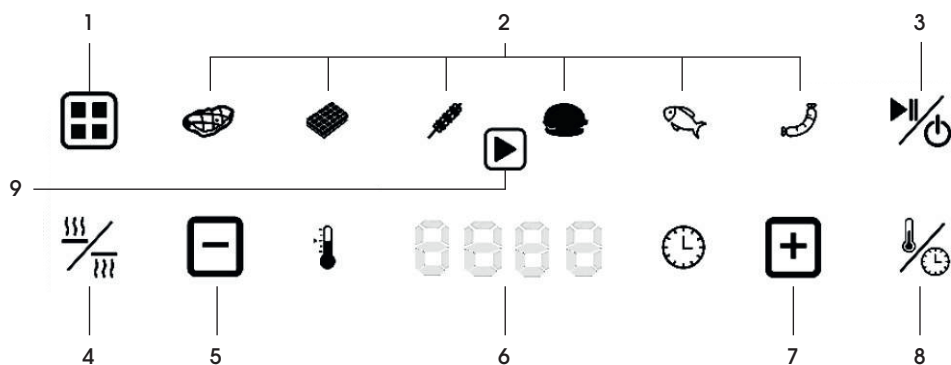
## Описание устройства



- |  |   |
|--|---|
| 1. Верхняя панель для приготовления пищи.                            | 9. Желоб для удаления излишков жира         |
| 2. Нижняя панель для приготовления пищи                              | 10. Кнопка для открывания на 180°           |
| 3. Кнопка для снятия нижней панели                                   | 11. Скребок для очистки рабочей поверхности |
| 4. Панель управления и цифровой дисплей                              | 12. Съёмная панель «Гриль»                  |
| 5. Ручка   | 13. Лоток для излишков жира                 |
| 6. Кнопка для снятия верхней панели                                  |   |
| 7. Крышка гриля  |   |
| 8. Фиксатор для изменения расстояния между панелями с опцией «замка» |   |

**Примечание:**

1. Таймер: установите таймер в диапазоне от 1 до 30 минут. Каждое нажатие кнопки корректирует время на  $\pm 0,5$  минуты.
2. Режим приготовления: если таймер установлен на 30 минут, повторное нажатие кнопки активирует режим приготовления без временных ограничений.
3. Температура: Регулирование температуры возможно в диапазоне от 140 до 230 °С. Каждое нажатие кнопки изменяет температуру на  $\pm 10$  °С.
4. Предустановленные программы: для каждой из предложенных программ предусмотрены определенные настройки температуры и времени. Фактический процесс приготовления может варьироваться в зависимости от выбранного блюда и ваших индивидуальных предпочтений. После выбора программы имеется возможность настройки температуры и времени с помощью кнопок (4)(5)(7)(8) на панели управления.
5. Автоматическое отключение: В целях безопасности устройство будет автоматически отключен, если панель управления не используется в течение 2 часов.

**Цифровой дисплей и панель управления**

1. Кнопка выбора предустановленных программ (Меню)
2. Индикаторы предустановленных программ
3. Кнопка Включение/Старт
4. Кнопка переключения управления температурой верхней и нижней панели
5. Уменьшение температуры/времени таймера
6. Дисплей температуры и времени
7. Увеличение температуры/времени таймера
8. Переключение управления температурой и таймером
9. Индикатор предварительного разогрева

## Отдельный контроль температуры для каждой панели



Для изменения температуры панели гриля нажмите кнопку переключения (4). Если на дисплее значок «с» отображается в верхнем положении, это свидетельствует о том, что вы настраиваете температуру верхней панели.



Если на дисплее значок «с» отображается в нижнем положении, это свидетельствует о том, что вы настраиваете температуру нижней панели.

## Подготовка к работе

1. Удалите все упаковочные материалы и наклейки с устройства.
  2. Протрите панели влажной тканью или губкой для удаления пыли, затем вытрите их насухо мягкой тканью или бумажными полотенцами.
  3. Выберите место для установки устройства, обеспечивая достаточное пространство между его задней частью и стеной, чтобы избежать повреждения мебели и стен в процессе отведения тепла.
  4. Перед использованием установите верхнюю и нижнюю панели гриля, а также поддон для сбора масла на соответствующие места.
  5. Обратите внимание: в процессе работы между панелями может возникать пар. Будьте осторожны с руками!
  6. После завершения использования отключите устройство от электросети и дождитесь его охлаждения до комнатной температуры перед очисткой.
- ⓘ Обратите внимание:** при первом нагреве гриля возможно возникновение легкого дыма или специфического запаха. Это является нормальным явлением и не представляет угрозы для здоровья. Это связано с выгоранием элементов смазки, использованной для консервирования, внутри устройства.

## Использование

1. Установите устройство на чистую, ровную и устойчивую к нагреву поверхность.
2. Обеспечьте свободное пространство не менее 10–15 сантиметров со всех сторон устройства для оптимальной циркуляции воздуха.
3. Для достижения наилучших результатов рекомендуется слегка сбрызнуть поверхности панелей растительным маслом или кулинарным спреем.
4. Подготовьте продукты, предназначенные для приготовления.

### Быстрое приготовление:

1. Закройте крышку гриля и подключите его к электросети.
2. Нажмите кнопку «Старт» (3).
3. Отрегулируйте желаемую температуру с помощью соответствующих кнопок в зависимости от типаготавливаемого продукта (4)(5)(7).
4. Для начала процесса предварительного разогрева снова нажмите кнопку (3). Индикатор (9) будет мигать, что означает, что идет процесс нагрева.
5. Ожидайте несколько минут, пока завершается предварительный разогрев. По окончании процесса индикатор (9) перестанет мигать, и вы услышите звуковой сигнал, подтверждающий завершение нагрева.
6. После этого вы можете разместить все ингредиенты на панели и начать процесс приготовления.

### Предустановленные программы приготовления:

- Закройте гриль и подключите его к электрической розетке. Нажмите кнопку «Старт» (3) и выберите желаемый режим с помощью кнопки «Меню» (1). Затем вновь нажмите «Старт» (3). Начнется процесс предварительного разогрева, и индикатор (9) начнет мигать.
- Для достижения установленной температуры потребуется несколько минут. После этого индикатор разогрева (9) прекратит мигать, и вы услышите звуковой сигнал, сигнализирующий о завершении предварительного разогрева.
- Когда индикатор разогрева (9) перестанет мигать, откройте крышку гриля и разместите мясо, овощи, сэндвичи, панини или другие продукты на рабочей панели. После этого закройте крышку, чтобы обеспечить полное приготовление пищи.
- Время приготовления зависит от типа используемых продуктов. Даже если выбрана одна из предустановленных программ, вы имеете возможность настроить температуру и время приготовления с помощью кнопок (4) (5)(7)(8), адаптируя параметры в соответствии с различными видами блюд и вашими личными предпочтениями.
- Для извлечения продуктов из посуды рекомендуется использовать деревянные или пластиковые инструменты, такие как маленький совок. Избегайте использования острых и твердых металлических инструментов, поскольку они могут повредить антипригарное покрытие панелей. Обратите внимание, что Скребок для очистки рабочей поверхности (12) предназначен исключительно для чистки.

- При прекращении использования устройства отключите питание и оставьте его в открытом состоянии для охлаждения. После этого, нажав соответствующую кнопку, отсоедините панели для приготовления пищи, проведите их очистку, а также очистите само устройство.

## Уход и хранение

1. После завершения использования устройства рекомендуется незамедлительно выключить его и отключить вилку от электросети. Перед началом процедуры чистки дайте устройству остыть.
2. Очищайте корпус гриля с помощью мягкой влажной ткани, после чего тщательно протрите насухо.
3. Удалите остатки пищи с поверхностей гриля с применением скребка.
4. Проведите очистку панелей гриля и скребка в теплой мыльной воде; затем тщательно промойте и высушите их.
5. Снимите поддон для сбора масла и опорожните его. Поддон следует вымыть в теплой мыльной воде.
6. Настоятельно не рекомендуется использовать для чистки абразивные моющие средства или острые предметы, такие как щетки или ножи. Внимание: устройство нельзя погружать в воду или другие жидкости, так как это может привести к поражению электрическим током и создает угрозу жизни!

### Хранение:

Хранить в сухом и прохладном месте.

## ⓘ Примечание

Вся информация, представленная в данном документе, подлежит изменению без предварительного уведомления пользователей. Для актуальных сведений и подробного описания устройства, а также процесса его подключения, сертификатов и информации о компаниях, принимающих претензии по качеству и гарантии, пожалуйста, обратитесь к инструкциям, доступным для загрузки по следующей ссылке: ссылке <https://topdevice.ru/ru/drajvery-i-rukovodstva/>. Все упомянутые торговые марки и наименования принадлежат их законным владельцам.

**Производитель:** Ningbo Bakelon Electrical Appliance Co., Ltd. Address: No.488 Qiye East Road, Zhouxiang Town, Cixi City, Ningbo, Zhejiang, CN (Китай).

Страна происхождения: Китай

**Импортер:** ООО «Астриониум»,  
125455, г. Москва, ул. Смольная, д. 24Д. Тел. +7 (495) 775-06-41.

## Информация об утилизации

Отходы, образующиеся при утилизации изделий, подлежат обязательному сбору с последующей утилизацией в установленном порядке и в соответствии с действующими требованиями и нормами отраслевой нормативной документации, в том числе в соответствии с СанПиН 2.1.7.1322-03 «Гигиенические требования к размещению и обезвреживанию отходов производства и потребления».



Внимание! После окончания срока службы не выбрасывайте устройство вместе с бытовыми отходами. Передайте его в специализированный пункт для дальнейшей утилизации. Этим Вы поможете защитить окружающую среду.



Во избежание риска пожара, поражения электрическим током или получения травмы при использовании вашего устройства, а также его поломки, строго соблюдайте основные меры предосторожности при работе с данным устройством, а также общие указания по безопасности при работе с электроприборами.

## Гарантийные обязательства и ограничения гарантии

Информационная служба поддержки клиентов Topdevice: [support@topdevice.ru](mailto:support@topdevice.ru)  
Наши специалисты с радостью Вам помогут!

Подробная информация: [topdevice.ru](http://topdevice.ru)

Гарантия производителя составляет 1 год с момента продажи товара в розничной сети. Срок службы устройства – 1 год. Дата производства указана на стикере под серийным номером.

Данная ограниченная гарантия может отличаться от гарантии, предоставляемой местным законодательством. Производитель обеспечивает выполнение гарантийных обязательств в объеме и сроках, предусмотренных законодательством страны, в которой приобретен товар.

Гарантийный талон дает право на сервисное обслуживание только при соблюдении следующих условий: все поля талона должны быть заполнены четким почерком, необходимо наличие печати продавца с соответствием указанным в талоне реквизитам продавца, без каких-либо исправлений. Дата продажи, указанная в талоне, должна совпадать с датой документа, подтверждающего факт покупки.

Гарантия не распространяется на случаи, когда повреждения или неисправности возникли в результате:

- несоответствия правилам хранения или эксплуатации;
- механических повреждений;
- использования устройства не по назначению;
- попадания внутрь устройства жидкостей, посторонних предметов и т. д.; использования устройства в коммерческих или бытовых нуждах;
- вмешательства в конструкцию устройства;
- ремонта неуполномоченными лицами или организациями;
- использования неподходящих аксессуаров или аксессуаров, не рекомендованных производителем.

Более подробная информация по условиям предоставления гарантии и гарантийного обслуживания, а также правил безопасного использования содержится в полном руководстве по эксплуатации, доступном для скачивания на сайте [topdevice.ru](http://topdevice.ru).

## ⚠ Предупреждения

Чтобы исключить риск повреждения устройства или аннулирования гарантии, производите ремонт вашего устройства только у авторизованных специалистов TOPDEVICE.

Во избежание получения травм пользователем или повреждений устройства, используйте только фирменные или рекомендованные производителем аксессуары TOPDEVICE (см. полное руководство по эксплуатации).

**Данная информация может периодически изменяться. Для получения дополнительной информации см. сайт Topdevice: [topdevice.ru](http://topdevice.ru)**





# topdev!ce

## ГАРАНТИЙНЫЙ ТАЛОН

Название изделия

Серийный номер

Дата покупки

Печать продавца



topdev!ce