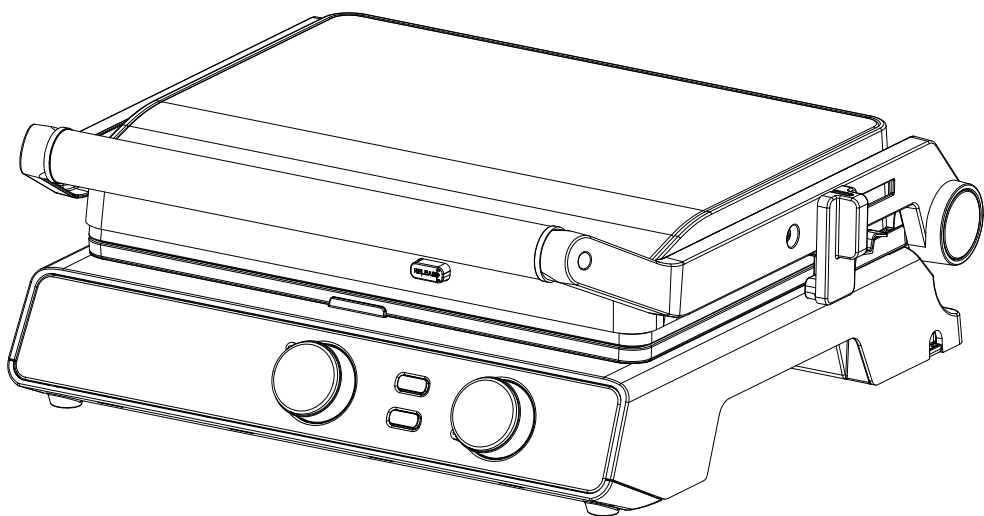


topdev!ce

Электрический гриль EG400



Краткое руководство пользователя
Версия 1.0.0

СОДЕРЖАНИЕ

Общая информация	2
Руководство по эксплуатации.	2
Правила безопасного использования	2
Описание прибора	3
Подготовка к работе	4
Использование	4-6
Чистка и обслуживание	6
Уход и хранение	6
Информация об утилизации	8
Гарантийные обязательства и ограничения гарантии	8

Общая информация

Технические характеристики	Напряжение питания: AC 220–240 В, 50/60 Гц, мощность: 2000 Вт, размер рабочей поверхности: 300 x 230 мм. Угол раскрытия: 105° и 180°. Корпус из нержавеющей стали.
Назначение устройства	Гриль электрический EG400 предназначен для приготовления различных мясных и рыбных блюд, сосисок, сэндвичей, тостов и многого другого.
Комплект поставки	Гриль электрический EG400, поддон для сбора жира, скребок для чистки рабочей поверхности, краткое руководство пользователя с гарантийным талоном.
Гарантия	1 год
Срок службы	1 год

Руководство по эксплуатации

Перед началом использования устройства изучите информацию в разделах «Правила безопасного использования» и «Предупреждения».

Правила безопасного использования

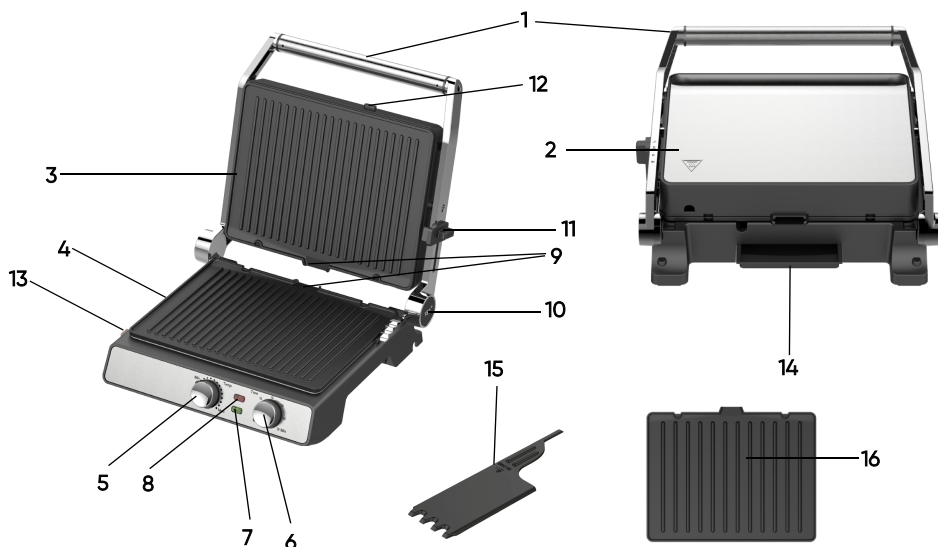
Перед эксплуатацией устройства внимательно ознакомьтесь с настоящим документом. Гриль предназначен для использования только в бытовых условиях. Запрещается использовать устройство вне помещений.

Важные меры предосторожности:

- Не позволяйте детям играть с прибором.
- Храните прибор и сетевой шнур в месте, недоступном для детей.
- Не прикасайтесь к горячей поверхности. Используйте ручки или кнопки.
- Во избежание поражения электрическим током, не погружайте сетевой шнур, вилку или прибор в воду или другую жидкость.
- Вынимайте вилку из розетки, когда не пользуетесь прибором, а также перед его очисткой. Дайте прибору остыть перед его разборкой или очисткой.
- Не используйте неисправный или поврежденный прибор, а также прибор с поврежденным шнуром или вилкой. Верните устройство в ближайший авторизованный сервисный центр для осмотра, ремонта или настройки.
- Использование аксессуаров, не рекомендованных производителем прибора, может привести к травмам.
- Не используйте прибор на открытом воздухе.
- Не оставляйте шнур свисающим с края стола, а также на горячей поверхности.
- Будьте предельно осторожны при перемещении прибора, если в нем есть горячее масло или другие горячие жидкости.
- Для отключения прибора выньте вилку из розетки. Используйте прибор только по назначению.

Ни в коем случае не пытайтесь разобрать и/или отремонтировать устройство самостоятельно. Ремонт устройства должен выполняться квалифицированным специалистом. Не позволяйте детям использовать устройство без присмотра взрослых и/или играть с ним. Ремонт устройства может осуществляться только в специализированных сервисных центрах Topdevice.

Описание прибора



1. Ручка
2. Крышка гриля
3. Верхняя панель для приготовления пищи
4. Нижняя панель для приготовления пищи
5. Регулятор температуры
6. Регулятор таймера
7. Индикатор нагрева
8. Индикатор питания
9. Желоб для удаления излишков жира
10. Кнопка для открывания на 180°
11. Фиксатор для изменения расстояния между панелями с опцией "замка"
12. Кнопка для снятия верхней панели
13. Кнопка для снятия нижней панели
14. Поддон для сбора жира
15. Скребок для очистки рабочей поверхности
16. Съёмная панель "Гриль"

Примечание: Индикатор питания горит, когда прибор подключен к сети питания.

Примечание: Индикатор нагрева загорается при установке температуры и гаснет, когда панели достигают нужной температуры. Во время приготовления продуктов панели гриля остывают, поэтому нагрев будет периодически включаться для поддержания температуры. Таким образом, в процессе приготовления индикатор нагрева загорается и гаснет.

Подготовка к работе

1. Удалите все упаковочные материалы и наклейки.
2. Протрите пластины влажной тканью или губкой, чтобы удалить пыль. Вытрите насухо мягкой тканью или бумажными полотенцами.
3. Выберите место, где будет использоваться прибор, оставив достаточно пространства между задней частью прибора и стеной, чтобы обеспечить отвод тепла без повреждения шкафов и стен.
4. Перед использованием установите верхнюю / нижнюю пластины гриля / поддон для сбора масла на соответствующие места.
5. Важно: между пластинами может выходить пар. Берегите руки!
6. После использования отключите прибор от электросети и дайте ему остыть до комнатной температуры перед очисткой.

Обратите внимание: При первом нагреве вашего гриля может появиться легкий дым или неприятный запах. Это нормально и безвредно.

Использование

- Установите прибор на ровную горизонтальную устойчивую поверхность на расстоянии не менее 15 см от стен и других предметов и не менее 10 см от края стола. Если планируете готовить в одностороннем режиме, оставьте больше места. Сверху должно быть свободное пространство высотой не менее 40 см.
- Убедитесь, что поддон для жира установлен в корпус устройства до упора. При этом часть поддона будет выходить за корпус и находиться непосредственно под желобом для жира и сока.
- Размотайте полностью шнур и подключите гриль к сети электропитания. Загорится индикатор питания. Проверьте, что шнур не свисает с края стола и не соприкасается с корпусом гриля.
- Установите желаемую температуру с помощью регулятора температуры. Чтобы прибор нагревался, регулятор нужно повернуть минимум на 90°, тогда будет установлена минимальная температура работы прибора, которая равняется 70–90 °С. Чтобы установить максимальную температуру (230 °С), поверните регулятор по часовой стрелке до упора.
- Чтобы включить нагрев прибора, установите время таймера, повернув регулятор таймера по часовой стрелке. Индикатор нагрева загорится.

Примечание. Устанавливайте время таймера с учетом времени на нагрев панелей (время нагрева составляет 3–5 мин).

- Дождитесь, когда индикатор нагрева погаснет. Это означает, что панели достигли нужной температуры.

Примечание. Во время приготовления продуктов панели гриля остывают, поэтому нагрев будет периодически включаться для поддержания температуры. Таким образом, в процессе приготовления индикатор нагрева загорается и гаснет.

- Откройте крышку используя кухонные рукавицы или прихватку. Смажьте панели гриля маслом. Используйте жаростойкую силиконовую кисточку (в комплект не входит), чтобы избежать ожогов и повреждения антипригарного покрытия и кисточки.
- При приготовлении продуктов в двустороннем режиме выложите продукты на нижнюю панель. Будьте осторожны, панели прибора горячие. Не обожгитесь!
- Аккуратно закройте крышку. Вы можете готовить как с закрытой, так и с приоткрытой крышкой, если готовите крупные куски продуктов. Чтобы открыть крышку, передвиньте фиксатор до упора в сторону регулятора таймера. Чтобы закрыть крышку, передвиньте фиксатор крышки в противоположную сторону от регулятора. Чтобы зафиксировать крышку в приоткрытом положении, сначала приоткройте ее и, удерживая крышку за ручку в таком положении, передвиньте фиксатор крышки в одно из трех положений в зависимости от того, насколько сильно вы хотите открыть крышку. Все действия с фиксатором и крышкой проводите с использованием прихваток или кухонных рукавиц.
- Следите за тем, чтобы сок от продуктов не вытекал за пределы панелей. В процессе приготовления приоткрывайте крышку, чтобы визуально оценить готовность продуктов и выпустить скопившиеся пар и влагу. Будьте осторожны при открывании крышки, на ней может скапливаться горячий конденсат; используйте кухонные рукавицы или прихватки. Не наклоняйтесь над грилем, чтобы не обжечься выходящим паром и брызгами масла или жира.
- Если вы хотите готовить на двух панелях сразу (в одностороннем режиме), откройте крышку гриля (крышка должна быть под углом немного больше 90° к корпусу), нажмите на кнопку «180°», при этом удерживая крышку рукой. Плавно откройте крышку гриля на 180°. Выложите продукты на обе панели. При таком способе приготовления продукты необходимо переворачивать во время жарки. Чтобы вывести гриль из одностороннего режима, закройте крышку.

Введите текст

Внимание! Если вы планируете использовать прибор в полностью разложенном виде, то необходимо открыть его на 180° до включения. Если вы раскладываете гриль в процессе готовки, когда панели нагреты, то будьте осторожны и не обожгитесь. Раскладывайте гриль используя кухонные рукавицы или прихватки.

- Когда блюдо готово, откройте крышку (если готовили в двустороннем режиме) и извлеките его при помощи кулинарных щипцов, силиконовой или деревянной лопатки. Не используйте для извлечения пластиковые предметы, нестойкие к высокой температуре, а также металлические и острые предметы во избежание повреждения антипригарного покрытия панелей.
- По окончании времени таймера прибор отключится автоматически. Вы можете отключить прибор раньше, повернув регулятор таймера против часовой стрелки до упора. Поверните регулятор температуры против часовой стрелки до упора. Затем отключите гриль от сети и дайте прибору остыть при комнатной температуре. Резкий перепад температуры может привести к отслоению антипригарного покрытия. Для очистки панелей от остатков масла воспользуйтесь скребком из комплекта.

Вы также можете использовать лопатку для удаления лишнего масла или жира в процессе приготовления, перед тем как выложить новую порцию продуктов. При удалении следите, чтобы жир и мас-ло стекали в желоб для слива. Используйте кухонные рукавицы.

- Слейте жир и сок из поддона для жидкости. Если готовили в одностороннем режиме, сначала уберите продукты, закройте крышку, а затем достаньте поддон. Очищайте прибор после каждого использования в соответствии с главой «Чистка и обслуживание».

Внимание! Будьте осторожны! Корпус гриля может сильно нагреваться, а из под крышки – выходить пар. Открывайте и закрывайте крышку в кухонных рукавицах или при помощи прихваток. Не наклоняйтесь над грилем, чтобы не обжечься выходящим паром и брызгами масла или жира. Во время приготовления проверяйте, чтобы поддон для жира не переполнялся, выливайте из него жидкость по мере необходимости. Доставайте его, используя кухонные прихватки или рукавицы. Если готовили в одностороннем режиме, сначала снимите продукты, закройте крышку, а затем достаньте поддон. Будьте осторожны, поддон и жидкость внутри горячие.

Чистка и обслуживание

1. После использования всегда выключайте прибор и отсоединяйте вилку от сети. Перед чисткой дайте ему остыть.
2. Протрите корпус мягкой влажной тканью, а затем тщательно вытрите насухо.
3. Удалите остатки пищи с решеток для гриля с помощью скребка
4. Очистите пластины гриля и скребок в теплой мыльной воде; промойте и высушите.
5. Снимите поддон для сбора масла и опорожните его. Промойте его в теплой мыльной воде.
6. Никогда не используйте для чистки абразивные чистящие средства или острые предметы (например, щетку или нож). Внимание: Не погружайте прибор в воду или другие жидкости. Существует опасность поражения электрическим током для жизни!

Уход и хранение

Перед длительным хранением тщательно очистите прибор, как описано в главе «Чистка и обслуживание». Уберите гриль в коробку или пакет для защиты от пыли. Храните гриль в сухом и прохладном месте, недоступном для детей.

Примечание. Вся информация, содержащаяся в настоящем документе, может быть изменена без предварительного уведомления пользователей. Актуальные сведения и подробное описание устройства и процесса его подключения, сертификаты, сведения о компаниях, принимающих претензии по качеству и гарантии, содержатся в инструкциях, доступных для скачивания по ссылке <https://topdevice.ru/ru/draivvery-i-rukovodstva/>. Все указанные торговые марки и их названия являются собственностью их соответствующих владельцев


Производитель: Ningbo Bakelon Electrical Appliance Co., Ltd. Address: No.488 Qiye East Road , Zhouxiang Town , Cixi City , Ningbo , Zhejiang, CN (Китай).


Страна происхождения: Китай

Импортер: ООО «АстроНИУМ»,
125455, г. Москва, ул. Смольная, д. 24Д. Тел. +7 (495) 775-06-41.

Информация об утилизации

Отходы, образующиеся при утилизации изделий, подлежат обязательному сбору с последующей утилизацией в установленном порядке и в соответствии с действующими требованиями и нормами отраслевой нормативной документации, в том числе в соответствии с СанПиН 2.1.7.1322-03 «Гигиенические требования к размещению и обезвреживанию отходов производства и потребления.»

 **Внимание!!!** После окончания срока службы не выбрасывайте прибор вместе с бытовыми отходами. Передайте его в специализированный пункт для дальнейшей утилизации. Этим Вы поможете защитить окружающую среду.

 **Во избежание риска пожара, поражения электрическим током или получения травмы при использовании вашего прибора, а также его поломки, строго соблюдайте основные меры предосторожности при работе с данным прибором, а также общие указания по безопасности при работе с электроприборами...**

Гарантийные обязательства и ограничения гарантии

Информационная служба поддержки клиентов Topdevice: support@topdevice.ru

Наши специалисты с радостью Вам помогут!

Подробная информация: topdevice.ru

Гарантия производителя составляет 1 год с момента продажи товара в розничной сети. Срок службы устройства – 1 год. Дата производства указана на стикере под серийным номером.

Данная ограниченная гарантия может отличаться от гарантии, предоставляемой местным законодательством. Производитель обеспечивает выполнение гарантийных обязательств в объеме и сроках, предусмотренных законодательством страны, в которой приобретен товар.

Гарантийный талон дает право на сервисное обслуживание только при соблюдении следующих условий: все поля талона должны быть заполнены четким почерком, необходимо наличие печати продавца с соответствием указанным в талоне реквизитам продавца, без каких-либо исправлений. Дата продажи, указанная в талоне, должна совпадать с датой документа, подтверждающего факт покупки.

Гарантия не распространяется на случаи, когда повреждения или неисправности возникли в результате:

- несоответствия правилам хранения или эксплуатации;
- механических повреждений;
- использования устройства не по назначению;
- попадания внутрь устройства жидкостей, посторонних предметов и т. д.;
- использования устройства в коммерческих или бытовых нуждах;
- вмешательства в конструкцию устройства;
- ремонта неуполномоченными лицами или организациями;
- использования неподходящих аксессуаров или аксессуаров, не рекомендованных производителем.

Более подробная информация по условиям предоставления гарантии и гарантийного обслуживания, а также правил безопасного использования содержится в полном руководстве по эксплуатации, доступном для скачивания на сайте topdevice.ru.

Предупреждения

Чтобы исключить риск повреждения устройства или аннулирования гарантии, производите ремонт вашего устройства только у авторизованных специалистов TOPDEVICE.

Во избежание получения травм пользователем или повреждений устройства, используйте только фирменные или рекомендованные производителем аксессуары TOPDEVICE (см. полное руководство по эксплуатации).

Данная информация может периодически изменяться. Для получения дополнительной информации см. сайт Topdevice: topdevice.ru

topdevice.ru



