



Вертикальный беспроводной пылесос WVC800



Служба клиентской поддержки

Если возникли вопросы или проблемы, пожалуйста, свяжитесь с нами.

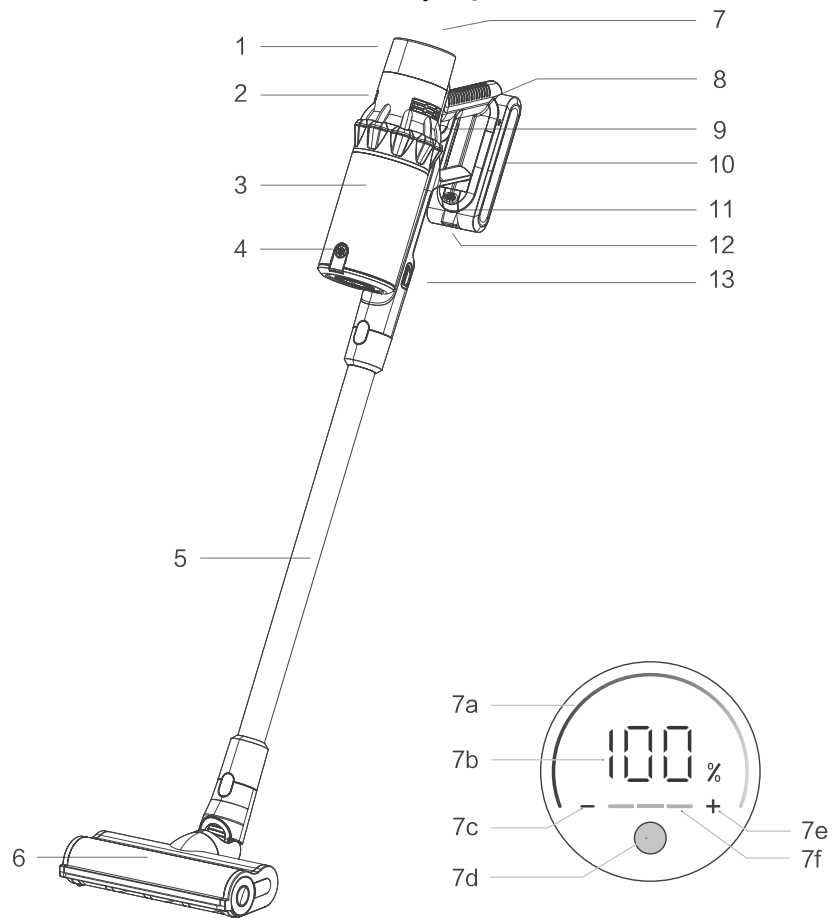


Краткое руководство пользователя
Версия 1.0.0

СОДЕРЖАНИЕ

| | |
|---|----|
| Элементы устройства..... | 2 |
| Комплектация..... | 3 |
| Общая информация..... | 4 |
| Руководство по эксплуатации..... | 4 |
| Правила безопасного использования..... | 4 |
| Подготовка к эксплуатации..... | 6 |
| Сборка устройства..... | 6 |
| Зарядка аккумулятора..... | 7 |
| Начало работы..... | 8 |
| Чистка и обслуживание..... | 9 |
| Парковка и хранение пылесоса..... | 10 |
| Очистка турбо-щеткой для пола..... | 10 |
| Устранение неполадок..... | 11 |
| Гарантийные обязательства и ограничения гарантии..... | 13 |

Элементы устройства

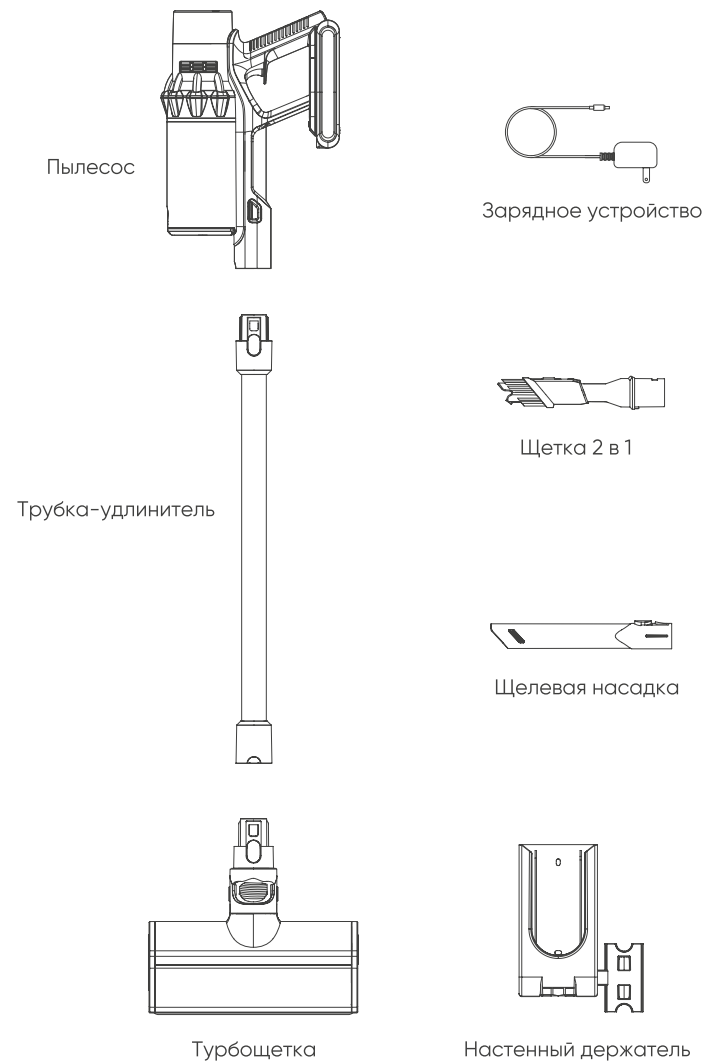


1. Индикатор пыли
2. Воздухоотвод
3. Пылесборник
4. Кнопка открытия пылесборника
5. Трубка-удлинитель
6. Турбощетка
7. LED дисплей
8. Ручка
9. Кнопка Вкл/Выкл
10. Аккумуляторная батарея
11. Кнопка отсоединения батареи
12. Порт для зарядного устройства
13. Кнопка отсоединения пылесборника

Элементы LED индикатора

- 7a Цветовой индикатор выбранного режима работы
- 7b Индикатор заряда батареи/аварийной сигнализации
- 7c Кнопка уменьшения мощности
- 7d Кнопка переключения авто/ручное управление
- 7e Кнопка увеличения мощности
- 7f Индикатор мощности всасывания при ручном управлении

Комплектация



Общая информация

| | |
|----------------------------|--|
| Технические характеристики | Напряжение 100-240 В, 50 Гц. Входное напряжение сетевого адаптера 100-240 В~, 50 Гц, 0,5 А. Выходное напряжение сетевого адаптера 32 В, 0,5 А. Аккумулятор: Li-ion, 2200 мАч, 259 В. Мощность мотора 400 Вт (макс.). Защита от поражения электрическим током класс II. Емкость резервуара для пыли: 800 мл. Фильтр тонкой очистки: HEPA. Мощность всасывания: ≤ 31 кПа. Тип уборки: сухая. Уровень шума: до 75 дБ. Функциональные особенности: система защиты мотора от перегрева. Подходит для уборки различных поверхностей, трансформируется в ручной пылесос, моющийся съёмный резервуар для пыли. Условия эксплуатации: темп. +10...+40 °С, отн. вл. 30-80 % (без образования конденсата). Условия хранения: темп. 0...+45 °С, отн. вл. 30 - 80 % (без образования конденсата). Материал корпуса: АБС-пластик. Размер (ДхШхВ): 126х26х23,5 см. Вес нетто: 2,6 кг. |
| Назначение устройства | Беспроводной вертикальный пылесос WVC800 представляет собой бытовое устройство, предназначенное для сухой уборки |
| Комплект поставки | Беспроводной вертикальный пылесос WVC800, турбощетка, щетка 2 в 1, щелевая насадка, комплект крепления на стену, краткое руководство пользователя. |
| Гарантия | 1 год |
| Срок службы | 1 год |

Руководство по эксплуатации

Перед началом использования устройства изучите информацию в разделах «Правила безопасного использования» и «Предупреждения».

Правила безопасного использования

- Применяйте ваш пылесос WVC800 по назначению в соответствии с данным руководством по эксплуатации. Производитель не несет ответственности за повреждения, вызванные несоблюдением требований по технике безопасности и правил эксплуатации устройства.
- Устройство предназначено для использования в бытовых условиях и может применяться в квартирах, загородных домах или в других подобных условиях не промышленной эксплуатации. Промышленное или любое другое не целевое использование устройства считается нарушением условий надлежащей эксплуатации устройства. В этом случае производитель не несет ответственности за возможные последствия.
- НЕ используйте устройство в пожароопасных (взрывоопасных) зонах или вблизи открытых источников огня, легко воспламеняющихся жидкостей, токсичных материалов, краски, любого вида пены, тлеющих сигарет или пепла, твёрдых или острых предметов (таких как гвозди, шурупы, стекло и т.д.), а также для уборки любого строительного мусора.
- Диапазон рабочих температур устройства от +10 °С до +40 °С. НЕ используйте устройство при пониженной или повышенной температуре. НЕ используйте устройство на открытом воздухе. Берегите устройство от длительного воздействия солнечных лучей!
- НЕ устанавливайте устройство в местах, подверженных высокой влажности, например, в ванной комнате. В этом случае существует опасность поражения электрическим током.

- Запрещён самостоятельный ремонт устройства или внесение изменений в его конструкцию. Ремонт устройства должен производиться исключительно специалистом авторизованного сервис-центра.
- Непрофессионально выполненная работа может привести к поломке устройства, травмам и повреждению имущества.
- Держите устройство, упаковку и пластиковые пакеты в недоступном для детей месте. НЕ используйте устройство в качестве игрушки, так как это может причинить вред здоровью детей!
- Перед подключением устройства к электросети убедитесь, что напряжение электросети совпадает с номинальным напряжением адаптера питания устройства (см. технические характеристики или заводскую маркировку на корпусе устройства).
- НЕ перекрывайте входное или выходное воздушное отверстие во избежание перегрева устройства.
- Избегайте попадания в отверстия устройства посторонних предметов, держите их свободными от пыли, волос и всего, что может уменьшить поток воздуха.
- Держите волосы, пальцы и другие части тела подальше от движущихся частей и от всасывающего сопла устройства.
- НЕ опускайте устройство и аксессуары с электронными компонентами в воду. НЕ используйте для очистки устройства любые химически агрессивные или абразивные вещества.
- Пылесос НЕ предназначен для уборки жидкостей. Если в пылесборник попала жидкость, не включайте и не заряжайте устройство. Незамедлительно снимите аккумуляторную батарею и обратитесь в авторизованный сервис-центр для диагностики устройства.
- НЕ допускайте контакта металла и проводящих материалов с аккумуляторной батареей, НЕ замыкайте клеммы аккумуляторной батареи. НЕ используйте повреждённый аккумулятор.
- Используйте только оригинальный адаптер питания. Адаптер питания рассчитан на переменное напряжение 100-240 В. Всегда подключайте адаптер питания в недоступном для детей месте. Случайное повреждение кабеля адаптера питания может привести к неполадкам, которые не соответствуют условиям гарантии, а также к поражению электрическим током. Незамедлительно замените адаптер при повреждении кабеля питания!
- НЕ прикасайтесь к адаптеру питания или кабелю питания мокрыми руками. Отключайте устройство от сети во время его очистки. Извлекайте адаптер питания, удерживая его за корпус, а не за провод.
- Используйте только оригинальные аксессуары, поставляемые с пылесосом или те, которые одобрены производителем. Использование не одобренных аксессуаров может повлиять на производительность, привести к нарушению условий гарантии или повлечь за собой травму.

Подготовка к эксплуатации

1. Перед началом использования

Аккуратно извлеките устройство и его комплектующие из коробки. Удалите все упаковочные материалы и рекламные наклейки.

- Обязательно сохраните предупреждающие наклейки, наклейки-указатели (при наличии) и наклейку с серийным номером изделия на корпусе устройства.
- После транспортировки или хранения при низких температурах необходимо выдержать устройство при комнатной температуре не менее 2 часов перед включением.
- В целях профилактики вы можете разрядить устройство, а затем зарядить его в течение 6 часов. Данная процедура не является обязательной, но рекомендована перед первым использованием пылесоса «из коробки».

Перед использованием убедитесь, что внешние и видимые внутренние части устройства не имеют повреждений, сколов и других дефектов.

2. Сборка устройства

2.1 Извлеките из упаковки пылесос и все аксессуары. Не оставляйте упаковочные материалы в доступных для детей местах во избежание опасных ситуаций.

ВНИМАНИЕ:

Выключите питание перед установкой или заменой аксессуаров.

2.2. Сборка и разборка

- Совместите разъем электрической щетки с трубкой-удлинителем, вставьте его и плотно защелкните.
- Вставьте конец трубки-удлинителя в всасывающий конец пылесоса и плотно затяните его.
- Для разборки нажмите соответствующую кнопку и потяните наружу для отсоединения щетки или пылесоса.



2.3 Установка и извлечение батарейного блока

- Нажмите кнопку извлечения батареи и потяните ее наружу, чтобы извлечь аккумуляторную батарею.
- При установке выровняйте аккумуляторную батарею по задней части корпуса и вставьте ее плотно до упора.



3. Зарядка

Во время работы пылесоса, если индикатор питания на светодиодном дисплее показывает 00%, это сигнализирует о низком заряде аккумуляторной батареи и необходимости зарядки.

- Пожалуйста, используйте для зарядки зарядное устройство, входящее в комплект поставки данного пылесоса.
- Отключите питание, затем подключите аккумуляторную батарею к зарядному устройству.
- Модуль светодиодного дисплея отображает заряд в режиме реального времени, а индикатор на батарейном блоке мигает, указывая на то, что зарядка проходит нормально.
- Модуль светодиодного дисплея показывает 100%, а светодиодный индикатор на батарейном блоке перестал мигать горит постоянно, это сигнализирует о том, что зарядка завершена.
- Если во время зарядки нажать и удерживать кнопку 7d на протяжении 5 секунд, это отключит атмосферную подсветку зарядки.

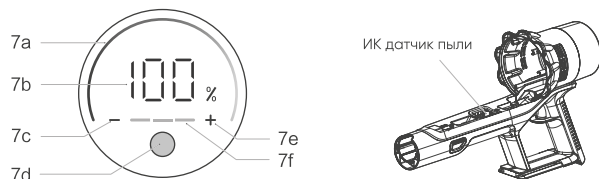


ПРЕДУПРЕЖДЕНИЕ:

1. Не включайте пылесос во время зарядки. Не отсоединяйте аккумуляторную батарею от пылесоса во время зарядки.
2. Заряжайте батарею только в диапазоне температур между 0 и +45. Чрезмерная жара или холод могут сократить срок службы батареи и даже привести к ее повреждению.
3. Обычная зарядка аккумуляторной батареи занимает 4-6 часов. Лучше всего выполнить 1-3 полных цикла зарядки и разрядки при первом использовании, чтобы полностью оптимизировать работу аккумулятора.
4. Если устройство не используется в течение длительного времени, рекомендуется полностью зарядать и разрядать его примерно раз в 3 месяца, чтобы избежать окисления электродов аккумулятора из-за долгого простоя.

4. Начало работы

- Как показано на рисунке ниже, можно использовать различные комбинированные режимы, подбирая основные компоненты и принадлежности. После сборки пылесоса нажмите кнопку Вкл/Выкл (7d), чтобы включить пылесос и приступить к работе, и нажмите ее еще раз, чтобы выключить пылесос.
- По умолчанию, пылесос включается в автоматическом режиме. Для переключения в ручной режим управления нажмите кнопку 7d, когда пылесос находится во включенном состоянии. По умолчанию ручной режим включается на самой низкой мощности, нажмите кнопку 7e для увеличения или кнопку 7c для уменьшения мощности. Повторное нажатие на кнопку 7d переключит пылесос обратно в автоматический режим.

**ПРЕДУПРЕЖДЕНИЕ:**

- При нормальной работе пылесоса индикатор заряда батарейного блока всегда горит. При низком заряде батареи индикатор на батарейном блоке будет мигать пока не погаснет. Пожалуйста, своевременно заряжайте аккумулятор.
- Турбо-щетка для пола во время уборки пылесосом вращается с высокой скоростью. В это время, пожалуйста, не оставайтесь «на одном и том же месте» на полу слишком долго, иначе это может привести к повреждению поверхности пола.
- Турбо-щетка для пола оснащена функцией защиты от перегрузки по току. Если щетка для пола забилась или заблокировалась, предварительно установленная программа защиты отключит щетку и на LED дисплее отобразится ошибка E3. В этом случае, немедленно выключите пылесос, извлеките аккумуляторную батарею, проверьте и очистите турбо-щетку. После ликвидации засора, блокирующего щетку, установите батарею обратно в пылесос, включите и продолжите уборку.
- Пылесос оснащен инфракрасным датчиком пыли. В автоматическом режиме мощность пылесоса регулируется в режиме реального времени в зависимости от результата определения количества пыли. Однако длительное использование может привести к накоплению пыли и нарушению нормальной работы датчика пыли. Если на LED экране отображается значение E1, пожалуйста, отключите питание, извлеките аккумуляторную батарею и пылесборник и очистите датчик пыли. После переустановки аккумуляторной батареи и пылесборника запустите пылесос и можете продолжить его использование.

Чистка и обслуживание

Корпус пылесоса следует протирать влажной или сухой тканью. При чистке пылесоса, необходимо его отключить от сети электропитания.

Очистка пылесборника:

- Выключите питание и снимите все аксессуары.
- Как показано на рисунке 4, совместите дно пылесборника пылесоса с мусорным ведром и нажмите кнопку открытия крышки пылесборника, чтобы удалить пыль. Нижняя крышка пылесборника открывается автоматически, слегка встряхните его, чтобы вытряхнуть пыль из пылесборника, закройте крышку до фиксации.

ПРИМЕЧАНИЕ: Когда количество пыли в пылесборнике достигнет указанного максимального значения, пожалуйста, своевременно очистите пылесборник.



Рис. 4



Рис. 5



Рис. 6

Очистка компонентов фильтра:

- Как показано на рис. 5, нажмите кнопку отсоединения пылесборника и снимите его в сборе.
- Извлеките HEPA и поверните фильтр в сборе против часовой стрелки как показано на рис. 6.
- Извлеките фильтр из пылесборника как показано на рис. 7
- Очистите сетчатый фильтр, HEPA и пылесборник мягкой щеткой и установите их в обратном порядке. Неправильная установка приведет к снижению всасывания.
- Для поддержания наилучшей эффективности рекомендуется проводить очистку через каждые 4-6 уборок (в зависимости от фактического использования).



Рис. 7

ВНИМАНИЕ: Запрещается использовать пылесос без установки разделительного фильтра.

Устранение засора инородным телом

Если воздуховод пылесоса забит посторонними предметами, защитная программа отключит питание турбо-щетке и она перестанет вращаться. В этом случае, немедленно выключите пылесос, извлеките аккумуляторную батарею, проверьте и очистите турбо-щетку или трубку-удлинитель. После ликвидации засора, выждите некоторое время перед повторным включением и использованием пылесоса.

Удаление инородных предметов, которые засорили трубку-удлинитель:

Извлеките трубку-удлинитель, проверьте и разблокируйте ее, а затем установите на место. Удаление инородных предметов, застрявших в турбо-щетке: Смотрите «Очистка турбо-щетке для пола».

Парковка и хранение пылесоса

Модель Topdevice WVC800 оснащена функцией вертикальной парковки, которая позволяет удобно устанавливать пылесос в устойчивое вертикальное положение после завершения уборки.

Назначение функции:

Вертикальная парковка предназначена для временной остановки во время уборки и для компактного хранения пылесоса после использования, без необходимости опоры на стену или использование настенного держателя.

Порядок установки пылесоса в вертикальное положение:

1. Выключите пылесос и убедитесь, что вращающиеся части полностью остановились.
2. Установите пылесос на ровную, твёрдую поверхность.
3. Расположите щётку-насадку под корпусом так, чтобы она обеспечивала устойчивость конструкции.
4. Убедитесь, что пылесос находится в устойчивом вертикальном положении и не склоняется вперёд или в сторону.

Рекомендации по хранению:

- Размещайте пылесос только на горизонтальной поверхности, вдали от источников тепла и влаги.

Не устанавливайте пылесос на мягкое или неровное покрытие, где он может потерять устойчивость.

- При длительном хранении рекомендуется вынуть аккумулятор и хранить его отдельно при температуре от +5 °C до +25 °C.
- Перед хранением очистите контейнер для пыли и фильтр.

Важно:

- Функция вертикальной парковки предназначена только для установки пылесоса в нерабочем состоянии. Не оставляйте устройство во включённом режиме без присмотра.

Очистка турбо-щеткой для пола

- Как показано на рис. 8 нажмите на круглый фиксатор сбоку щетки, чтобы вытащить ролик щетки.
- Удалите с ролик щетки и у основания крепления ролика спутанные волосы, шерсть животных или мусор, чтобы очистить.
- При необходимости ролик щетки можно промыть чистой водой и полностью высушить перед повторной установкой для использования.

Внимание:

Храните устройство в сухом вентилируемом месте вдали от нагревательных приборов и попадания прямых солнечных лучей. При транспортировке и хранении запрещается подвергать устройство механическим воздействиям, которые могут привести к повреждению устройства и/или нарушению целостности упаковки. Необходимо беречь упаковку устройства от попадания воды и других жидкостей.

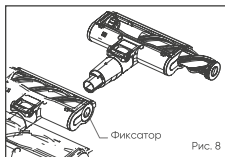


Рис. 8

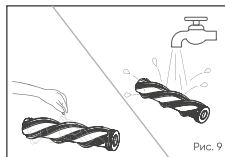


Рис. 9

| Код ошибки | Тип ошибки | Возможная причина | Метод устранения |
|------------|---|---|--|
| E1 | Неисправность инфракрасного датчика пыли | 1. Инфракрасный датчик заблокирован посторонними предметами. 2. После очистки ошибка E1 не исчезает. | 1. Очистите инфракрасный датчик в соответствии с инструкцией по эксплуатации и снова включите устройство — ошибка должна исчезнуть. 2. Если HEPA фильтр не был установлен правильно или не установлен или повреждён, пыль может попасть внутрь устройства и осесть на инфракрасном датчике. В этом случае требуется произвести очистку ИК датчика. Рекомендуем обратиться в СЦ. 3. Инфракрасный датчик неисправен, требуется его замена. Обратитесь в Сервисный Центр. |
| E2 | Короткое замыкание / защита от перегрузки по току | 1. Пылесос работает без щётки, но при подключении электрической щётки появляется ошибка E2. 2. Ошибка E2 появляется даже без нагрузки. | 1. Снимите валик с турбо-щеткой и попробуйте включить — если ошибка исчезает, очистите валик от грязи/намотанных на вал предметов. 2. Если ошибка остаётся — обратитесь в сервисный центр для ремонта или замены турбо-щетку. |
| E3 | Защита от заклинивания щётки | 1. На ролик щётку, на вал намотались волосы или посторонние предметы. 2. Привод турбо-щеткой неисправен, возникает перегрузка мотора. | 1. Выключите питание, снимите аккумулятор и очистите щётку. 2. После очистки снова включите устройство. Если ошибка остаётся — замените щётку. |
| E4 | Перегрев аккумуляторного блока | 1. Засорён HEPA или воздушный канал — охлаждение мотора затруднено. 2. Слишком высокая температура окружающей среды в сочетании с продолжительной работой на МАХ режиме. 3. Неисправность аккумулятора. | 1. Очистите или замените HEPA, прочистите воздуховоды, оставьте устройство на 30 минут остыть, затем включите. 2. Если ошибка остаётся — замените аккумуляторный блок. Примечание: Не рекомендуется использование режима МАХ длительное время (более 5 минут). Используйте режим АВТО при уборке. |
| E5 | Недостаточный заряд аккумулятора | 1. Аккумулятор разряжен, требуется зарядка. 2. После зарядки ошибка E5 остаётся, устройство не включается. | 1. Зарядите аккумулятор адаптером, входящим в комплект. Проверьте, правильно ли подключено зарядное устройство и убедитесь в плотном контакте в разъёме. 2. Полная зарядка занимает около 5 часов. 3. Если после зарядки ошибка не исчезает — замените аккумулятор. |
| E6 | Слишком высокое напряжение/ток адаптера | 1. Пользователь использует не подходящий адаптер (не из комплекта поставки). 2. Неисправность адаптера. 3. Неисправность аккумуляторного блока. | 1. Используйте адаптер, входящий в комплект поставки. 2. Замените адаптер. 3. Замените аккумулятор. |
| E7/E9 | Засорение воздушного канала | 1. HEPA фильтр или воздушный канал засорён. Примечание: перед выключением пылесоса слышен 'дышащий' звук двигателя — это признак засорения. | 1. Очистите или замените HEPA и воздуховоды, затем включите устройство — ошибка должна исчезнуть. 2. Если не исчезает — замените аккумулятор. |

Примечание: Со временем аккумуляторная батарея начинает терять емкость в зависимости от циклов разряд/заряд. Это не является не исправностью. Если ваш аккумулятор со временем потерял более 50% от первоначальной емкости - замените его на новый, подходящий для этой серии пылесоса.

Распространённые неисправности

Важная подсказка

Если вы обнаружите, что пылесос работает неправильно, пожалуйста, выключите его и отключите питание.

| Неисправность | Причина | Решение |
|--|--|---|
| Низкая мощность всасывания или отсутствие всасывания | Низкий заряд | Пожалуйста, ознакомьтесь с разделом «Зарядка Аккумулятора» руководства по правильной зарядке. |
| Низкая мощность всасывания или отсутствие всасывания | Пылесборник полон | Пожалуйста очистите пылесборник от мусора |
| | Трубка-удлинитель или турбо-щетка засорены | Пожалуйста, ознакомьтесь с разделом «Устранение засора инородным телом» |
| | Пылесборник или сетчатый фильтр установлены не правильно | Пожалуйста, переустановите пылесборник или сетчатый фильтр правильно. |
| Утечка пыли из пылесоса | Пылесборник полон | Пожалуйста очистите пылесборник от мусора. |
| | Пылесборник или сетчатый фильтр установлены не правильно | Пожалуйста, ознакомьтесь с разделом «Устранение засора инородным телом» |
| LED дисплей показывает E3 | Роликовая щетка запуталась или застряла, и срабатывает защитное устройство | Пожалуйста, ознакомьтесь с разделом «Зарядка аккумулятора» руководства по правильной зарядке |
| Время работы пылесоса уменьшилось | Низкий заряд | Пожалуйста, ознакомьтесь с разделом «Зарядка аккумулятора» руководства по правильной зарядке |
| | Срок службы аккумулятора истек | Приобретите новую батарею от производителя |

Обратите внимание:

- В данном пылесосе должен использоваться оригинальный аккумулятор.
- Если вам необходимо заменить батарею, обратитесь за заменой в сервисный центр.
- Не используйте аккумулятор для других целей, кроме использования в данном пылесосе.

Информация об утилизации



Логотип WEEE на изделии или его упаковке указывает на то, что это изделие запрещено утилизировать или перерабатывать с бытовыми отходами.

Логотип WEEE на изделии или его упаковке указывает на то, что это изделие запрещено утилизировать или перерабатывать с бытовыми отходами.

Потребитель несет ответственность за доставку всех электронных устройств или электрического оборудования в пункт сбора опасных отходов для их последующей утилизации. Сбор и правильная утилизация электронных устройств и электрического оборудования - залог сохранения природных ресурсов. Переработка электронных устройств и электрического оборудования обеспечивает сохранение здоровья человека и чистоту окружающей среды.

Внимание! При использовании аккумуляторной батареи неправильного типа или поврежденной аккумуляторной батареи возникает риск возгорания и взрыва!

Утилизацию упаковки, руководства пользователя, а также самого устройства и использованных аккумуляторных батарей необходимо производить в соответствии с местной программой по переработке отходов. Проявите заботу об окружающей среде: не выбрасывайте такие изделия вместе с обычным бытовым мусором. Для получения более подробной информации об утилизации данного продукта, пожалуйста, свяжитесь с вашей местной службой по утилизации бытовых отходов.



Товар сертифицирован и соответствует всем необходимым требованиям, применимым к конкретному продукту. Производитель постоянно совершенствует продукт и оставляет за собой право вносить изменения в ТЕКСТ, дизайн и технические характеристики без предварительного уведомления.

Примечание. Вся информация, содержащаяся в настоящем документе, может быть изменена без предварительного уведомления пользователей. Актуальные сведения и подробное описание устройства и процесса его подключения, сертификаты, сведения о компаниях, принимающих претензии по качеству и гарантии, содержатся в инструкциях, доступных для скачивания по ссылке <https://topdevice.ru/ru/drajvery-i-rukovodstva/>. Все указанные торговые марки и их названия являются собственностью их соответствующих владельцев.

Производитель: NINGBO FOURA INDUSTRY AND TRADE CO. LTD., Add: ROOM 1213, TAIKANG BUILDING, №467, TAIKANG MIDDLE ROADSHOUNAN STREET, YINZHOU DISTRICT, NINGBO CITY, ZHEJIANG PROVINCE, China (Китай)
Страна происхождения: Китай
Импортер: ООО «Астрионум»,
125455, г. Москва, ул. Смольная, д. 24Д. Тел. +7 (495) 775-06-41

Гарантийные обязательства и ограничения по гарантии

Информационная служба поддержки клиентов Topdevice: support@topdevice.ru.

Наши специалисты с радостью вам помогут.

Подробная информация: topdevice.ru

Гарантия производителя составляет 1 год с момента продажи товара в розничной сети. Срок службы устройства — 1 год. Дата производства указана на стикере под серийным номером.

Данная ограниченная гарантия может отличаться от гарантии, предоставляемой местным законодательством. Производитель обеспечивает выполнение гарантийных обязательств в объеме и сроках, предусмотренных законодательством страны, в которой приобретен товар.

Гарантийный талон дает право на сервисное обслуживание только при соблюдении следующих условий: все поля талона должны быть заполнены четким почерком, необходимо наличие печати продавца с соответствием указанным в талоне реквизитам продавца, без каких-либо исправлений. Дата продажи, указанная в талоне, должна совпадать с датой документа, подтверждающего факт покупки.

Гарантия не распространяется на случаи, когда повреждения или неисправности возникли в результате:

- несоответствия правилам хранения или эксплуатации;
- механических повреждений;
- использования устройства не по назначению;
- попадания внутрь устройства жидкостей, посторонних предметов и т.
- использования устройства в коммерческих или не бытовых нуждах;
- вмешательства в конструкцию устройства;
- ремонта не уполномоченными лицами или организациями;
- использования не подходящих аксессуаров или аксессуаров не рекомендованных производителем.

Более подробная информация по условиям предоставления гарантии и гарантийного обслуживания, а также правил безопасного использования содержится в полном руководстве по эксплуатации, доступном для скачивания на сайте topdevice.ru.

Предупреждения

Чтобы исключить риск повреждения устройства или аннулирования гарантии, производителем ремонт вашего устройства только у авторизованных специалистов TOPDEVICE. Во избежание получения травм пользователем или повреждений устройства, используйте только фирменные или рекомендованные производителем аксессуары TOPDEVICE (см. полное руководство по эксплуатации).

Данная информация может периодически изменяться. Для получения дополнительной информации см. сайт Topdevice: topdevice.ru





topdev!ce

ГАРАНТИЙНЫЙ ТАЛОН

Название изделия

Серийный номер

Дата покупки

Печать продавца

