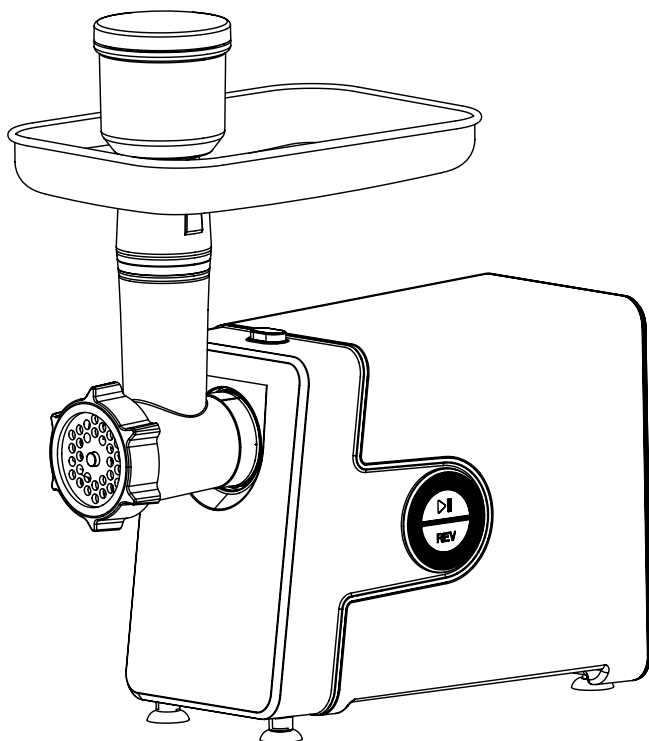


topdev!ce

Электрическая мясорубка TDMG107



Краткое руководство пользователя

Версия 1.0.0

12.12.2025

СОДЕРЖАНИЕ

Общая информация	3
Общие указания по технике безопасности	3
Инструкция по технике безопасности	4
Описание прибора	5
Приготовление колбасок	7
Приготовление кеббе	8
Чистка и уход	9
Условия и срок хранения	10
Информация об утилизации	10
Информация о производителе	10
Гарантийные обязательства и ограничения гарантии	11
Гарантийный талон	12

Уважаемый покупатель!

Благодарим вас за выбор электрической мясорубки Topdevice.

Перед первым использованием внимательно прочтите настоящее руководство, чтобы правильно ознакомиться с устройством и в полной мере использовать его возможности. Сохраните инструкцию на случай обращения к ней в дальнейшем.

В случае возникновения вопросов или неисправностей обращайтесь в авторизованные сервисные центры или службу поддержки Topdevice.

Общая информация

Технические характеристики	Тип мотора: Мотор постоянного тока Мощность: 350 Вт Питание: 220В/50Гц Материал корпуса: пластик Материал для подачи мяса: пластик Производительность: 2 кг/мин Автоматическая регулировка мощности
Назначение устройства	Прибор предназначен исключительно для бытового использования.
Комплект поставки	Решетка - 2 шт Нож для мяса - 2 шт Насадка для кебаба Насадка для колбасок Толкатель
Гарантия	1 год
Срок службы	1 год

Перед началом использования ознакомьтесь с требованиями техники безопасности.

Общие указания по технике безопасности

Перед началом работы внимательно прочтите инструкцию по эксплуатации и сохраните ее, включая гарантийный талон, квитанцию и, по возможности, коробку с внутренней упаковкой. Если вы передаете это устройство другим людям, пожалуйста, передайте им также инструкцию по эксплуатации.

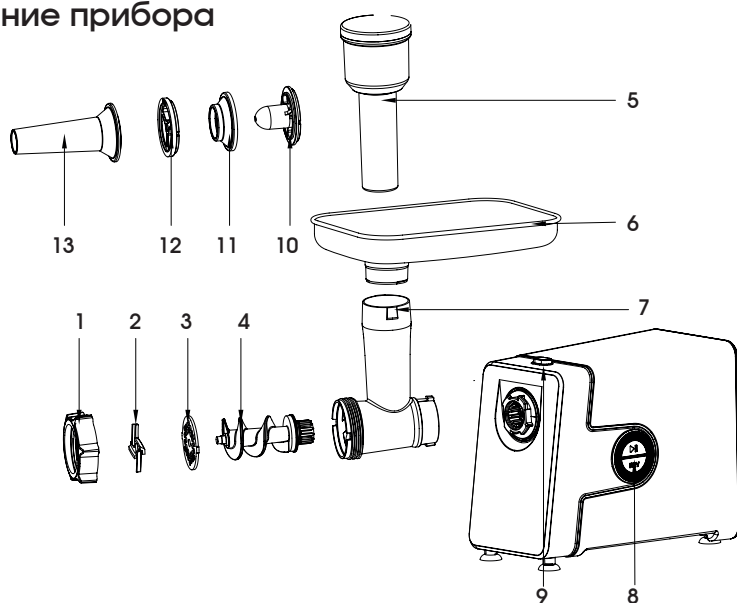
- Прибор предназначен исключительно для домашнего использования по назначению. Этот прибор не предназначен для коммерческого использования. Не используйте его на открытом воздухе. Храните прибор вдали от источников тепла, прямых солнечных лучей, влаги (никогда не погружайте его в жидкости) и острых краев. Не пользуйтесь прибором мокрыми руками. Если прибор влажный, немедленно отключите его от сети.
- При чистке прибора выключайте его и всегда вынимайте вилку из розетки (тяните за вилку, а не за кабель), если прибор не используется, снимайте прилагаемые принадлежности.
- Не оставляйте прибор без присмотра. Если вам необходимо покинуть рабочее место, всегда выключайте прибор или вынимайте вилку из розетки.
- Регулярно проверяйте прибор и кабель на наличие повреждений. Не используйте прибор, если он поврежден. Не пытайтесь отремонтировать прибор самостоятельно. Всегда обращайтесь к авторизованному специалисту. Если шнур питания поврежден, во избежание опасности его необходимо доставить в ближайший авторизованный сервисный центр для ремонта.
- Используйте только оригинальные аксессуары и запасные части.

Инструкция по технике безопасности

- Всегда отключайте прибор от сети, если он оставлен без присмотра, а также перед сборкой, разборкой или чисткой.
- Выключите прибор и отсоедините его от сети, прежде чем менять принадлежности или приближаться к деталям, которые движутся во время использования. Не используйте прибор не по назначению.
- **ВНИМАНИЕ:** Во избежание опасности, связанной с непреднамеренным повторным включением термовыключателя, запрещается подключать данный прибор к внешнему коммутационному устройству, такому как таймер.
- Не включайте предохранительные выключатели.
- Не вставляйте ничего во вращающиеся детали во время работы машины.
- Устанавливайте прибор на гладкую, ровную и устойчивую рабочую поверхность.
- Не вставляйте вилку сетевого шнура в розетку, не установив все необходимые принадлежности.
- Храните прибор и его шнур в недоступном для детей месте.
- Необходимо следить за детьми, чтобы они не играли с прибором.

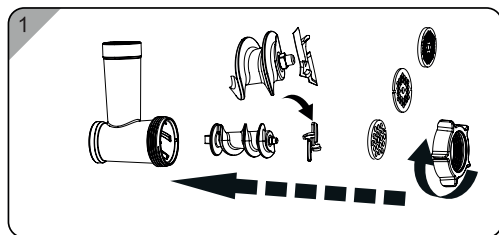
- Данным прибором могут пользоваться дети в возрасте от 8 лет и старше, а также лица с ограниченными физическими, сенсорными или умственными способностями или с недостатком опыта и знаний, если они находятся под присмотром или проинструктированы относительно безопасного использования прибора и понимают связанные с этим опасности.
- Если шнур питания поврежден, он должен быть заменен производителем, его сервисным агентом или другими квалифицированными специалистами во избежание возникновения опасности.
- Всегда отключайте прибор от электросети, если он оставлен без присмотра, а также перед сборкой, разборкой или чисткой.
- Для модели TDMG107 потребляемая мощность в выключенном режиме составляет 0,26 Вт.
- Период автоматического отключения составляет менее 1 минуты.

Описание прибора



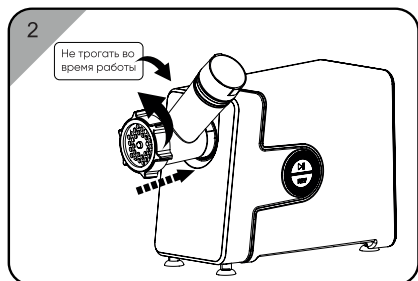
- | | |
|----------------------|----------------------------------|
| 1. Кольцевая гайка | 8. Переключатель вкл/выкл/реверс |
| 2. Нож | 9. Фиксатор головки мясорубки |
| 3. Решетка | 10. Формирователь для кеббе |
| 4. Винт-шnek | 11. Сепаратор для кеббе |
| 5. Толкатель | 12. Сепаратор для колбасок |
| 6. Загрузочный лоток | 13. Формирователь для колбасок |
| 7. Головка мясорубки | 14. Шнур питания |

*Аксессуары-насадки хранятся в толкателе (5).

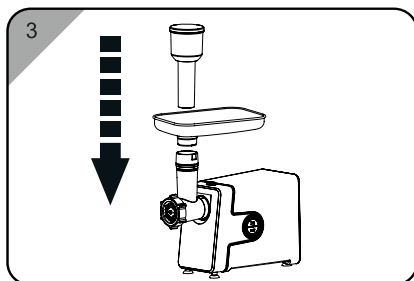


Рекомендации по приготовлению блюд			
Продукт	Режим	Время	Количество
Говядина	Постоянная скорость	15 мин	Максимально 5 кг
Орехи	Постоянная скорость	1 мин	Максимально 5 кг

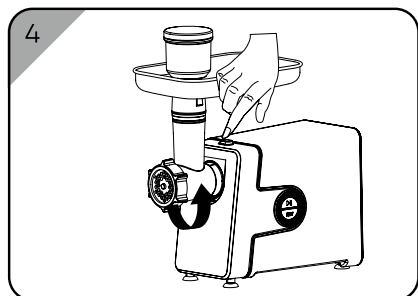
Вставьте винт-шпек в головку мясорубки. Установите нож на винт-шпек. (Режущие кромки должны быть спереди), установите решетку на винт-шпек. Убедитесь, что выемка решетки совпадает с выступами головки мясорубки. Поворачивайте кольцевую гайку в направлении стрелки на корпусе мясорубки до тех пор, пока она не будет надежно закреплена.



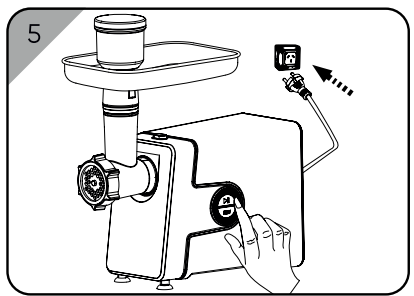
Прикрепите головку к корпусу



Установите лоток



Мясорубка готова к работе

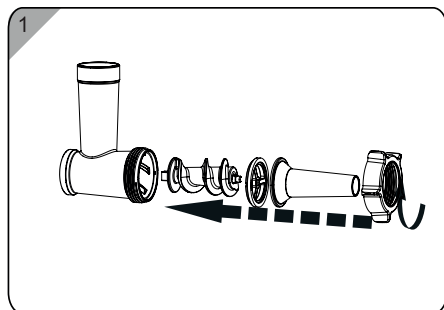


Подключите шнур питания и включите переключатель в положение Вкл для начала работы

⚠ Напоминание

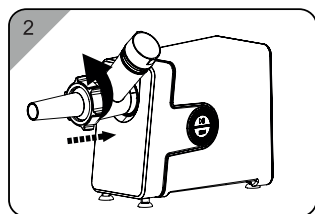
Перед работой удалите как можно больше костей, хрящей и сухожилий. (Никогда не используйте замороженное мясо!) Нарезьте мясо на кусочки и выложите на тарелку. Аккуратно протолкните мясо в форму с помощью толкателя.

Приготовление колбасок

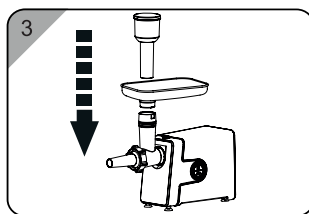


Рекомендации по приготовлению мясных блюд			
Продукт	Режим	Время	Количество
Свинина	Постоянная скорость	5 мин	Максимально 1 кг
Соль			Максимально 16 г
Сахар			Максимально 70 г
Кленовый сироп			Максимально 85 г
Перец			Максимально 2 г
Сушеный чеснок			Максимально 7 г
Смесь 5 специй			Максимально 5 г
Перец			Максимально 7 г
Чёрный перец			Максимально 15 г
Картоф крахмал			Максимально 50 г
Рисовый уксус			Максимально 90 г

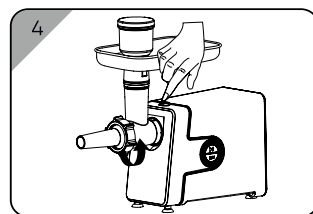
Измельчите мясо. Вставьте винт-шnek в головку мясорубки. Установите сепаратор для колбасок и формирователь для колбасок и прикрутите кольцевую гайку. (Убедитесь, что выемки сепаратора совпадают с выступами головки мясорубки.)



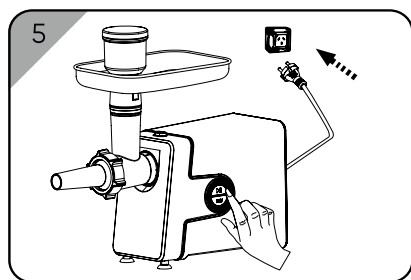
Присоедините головку мясорубки



Установите лоток



Мясорубка готова к приготовлению колбасок

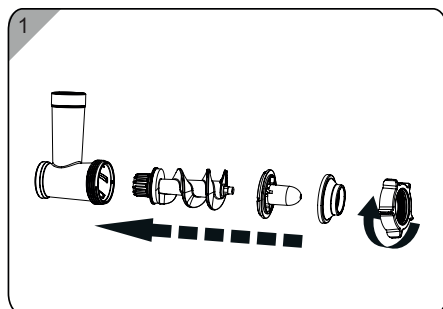


Подключите шнур питания и включите переключатель в положение Вкл для начала работы

Приготовление:

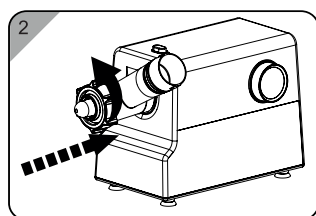
Измельчите мясо. Опустите колбасную оболочку в теплую воду на 10 минут. Затем наденьте влажную оболочку на формирователь для колбасок. Поместите (приправленный) мясной фарш в собранную для приготовления колбасок головку мясорубки. Если оболочка прилипла к формирователю, смочите ее небольшим количеством воды.

Приготовление кеббе

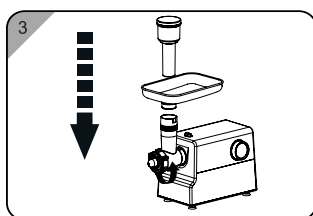


Рекомендации по приготовлению мясных блюд			
Продукт	Режим	Время	Количество
Свинина	Постоянная скорость	5 мин	Максимально 1 кг
Соль			Максимально 16 г
Сахар			Максимально 70 г
Кленовый сироп			Максимально 85 г
Перец			Максимально 2 г
Сушеный чеснок			Максимально 7 г
Смесь 5 специй			Максимально 5 г
Перец			Максимально 7 г
Чёрный перец			Максимально 15 г
Картоф крахмал			Максимально 50 г
Рисовый уксус			Максимально 90 г

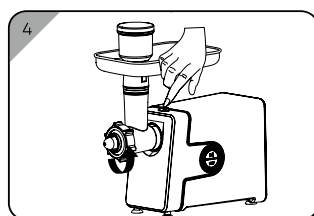
Вставьте винт-шnek в головку мясорубки. Поместите формователь для кеббе в головку мясорубки. Установите сепаратор на головку мясорубки и навинтите кольцевую гайку. Убедитесь, что выемки сепаратора совпадают с выступами головки мясорубки.



Присоедините головку мясорубки



Установите лоток

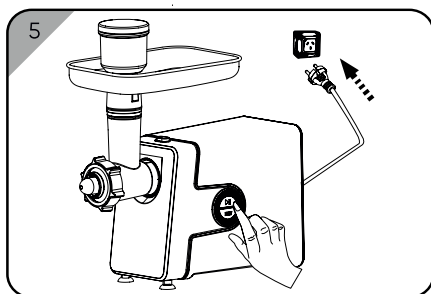


Мясорубка готова к приготовлению кеббе

Подключите шнур питания и включите переключатель в положение Вкл для начала работы

Приготовление:

Пропустите приготовленную смесь для кеббе через форму для приготовления кеббе. Нарезьте непрерывный полый цилиндр нужной длины и используйте по мере необходимости.

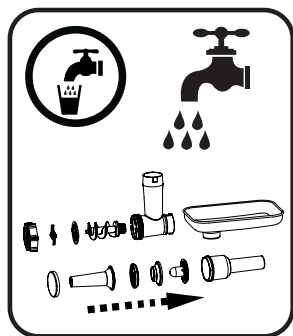


Кеббе - традиционное ближневосточное блюдо, приготовленное в основном из баранины и булгура, которые измельчаются вместе в пасту. Смесь пропускается через кеббельницу и нарезается небольшими кусочками. Затем трубочки можно начинить смесью из мясного фарша, защепит концы и обжарить во фритюре.

Чистка и уход

Мясо, оставшееся в корпусе ножа, можно вынуть изнутри прибора, пропустив ломтик хлеба через корпус ножа

1. Перед чисткой прибора выключите его и выньте вилку из розетки.
2. Нажмите фиксирующую кнопку и поверните головку мясорубки целиком в направлении, указанном стрелкой. Выньте толкатель и снимите лоток.
3. Отвинтите кольцевую гайку и снимите все детали головки мясорубки. Не мойте детали в посудомоечной машине!
4. Вымойте все части, которые соприкасались с мясом, в горячей мыльной воде. **ОЧИСТИТЕ ИХ СРАЗУ ПОСЛЕ ИСПОЛЬЗОВАНИЯ.**
5. Промойте их чистой горячей водой и немедленно высушите.
6. Рекомендуем вам смазать режущий узел и решетки небольшим количеством растительного масла.
7. Не погружайте прибор целиком в воду, перед чисткой необходимо выключить и отсоединить шнур питания от розетки.



Принадлежности можно мыть вручную, но не в посудомоечной машине. Принадлежности для сосисок можно хранить надетыми на толкатель.



Отключите от сети перед чисткой.



Не мойте устройство под чистой водой

ⓘ Примечание

Вся информация, содержащаяся в настоящем документе, может быть изменена без предварительного уведомления пользователей. Актуальные сведения и подробное описание устройства и процесса его подключения, сертификаты, сведения о компаниях, принимающих претензии по качеству и гарантии, содержатся в инструкциях, доступных для скачивания по ссылке <https://topdevice.ru/ru/drajvery-i-rukovodstva/>. Все указанные торговые марки и их названия являются собственностью их соответствующих владельцев.

Условия и срок хранения

Условия хранения: хранить в сухих, закрытых помещениях при температуре +5 - +40°C, влажность <70%. Хранить в заводской упаковке. Срок хранения 1 год с момента изготовления.

Информация об утилизации

Отходы, образующиеся при утилизации изделий, подлежат обязательному сбору с последующей утилизацией в установленном порядке и в соответствии с действующими требованиями и нормами отраслевой нормативной документации, в том числе в соответствии с СанПиН 2.1.7.1322-03 «Гигиенические требования к размещению и обезвреживанию отходов производства и потребления».



Внимание! После окончания срока службы не выбрасывайте устройство вместе с бытовыми отходами. Передайте его в специализированный пункт для дальнейшей утилизации. Этим Вы сможете защитить окружающую среду.



Во избежание риска пожара, поражения электрическим током или получения травмы при использовании вашего устройства, а также его поломки, строго соблюдайте основные меры предосторожности при работе с данным устройством, а также общие указания по безопасности при работе с электроприборами.

Производитель:

Страна происхождения: Китай

Импортер:

ООО «Астрониум», 125455, г. Москва, ул. Смольная, д. 24Д, Тел. +7 (495) 775-06-41.



Гарантийные обязательства и ограничения гарантии

Информационная служба поддержки клиентов Topdevice: support@topdevice.ru
Наши специалисты с радостью Вам помогут!

Подробная информация: topdevice.ru

Гарантия производителя составляет 1 год с момента продажи товара в розничной сети. Срок службы устройства – 1 год. Дата производства указана на стикере под серийным номером.

Данная ограниченная гарантия может отличаться от гарантии, предоставляемой местным законодательством. Производитель обеспечивает выполнение гарантийных обязательств в объеме и сроках, предусмотренных законодательством страны, в которой приобретен товар.

Гарантийный талон дает право на сервисное обслуживание только при соблюдении следующих условий: все поля талона должны быть заполнены четким почерком, необходимо наличие печати продавца с соответствием указанным в талоне реквизитам продавца, без каких-либо исправлений. Дата продажи, указанная в талоне, должна совпадать с датой документа, подтверждающего факт покупки.

Гарантия не распространяется на случаи, когда повреждения или неисправности возникли в результате:

- несоответствия правилам хранения или эксплуатации;
- механических повреждений;
- использования устройства не по назначению;
- попадания внутрь устройства жидкостей, посторонних предметов и т. д.; использования устройства в коммерческих или бытовых нуждах;
- вмешательства в конструкцию устройства;
- ремонта неуполномоченными лицами или организациями;
- использования неподходящих аксессуаров или аксессуаров, не рекомендованных производителем.

Более подробная информация по условиям предоставления гарантии и гарантийного обслуживания, а также правил безопасного использования содержится в полном руководстве по эксплуатации, доступном для скачивания на сайте topdevice.ru.

⚠ Предупреждения

Чтобы исключить риск повреждения устройства или аннулирования гарантии, производителем ремонт вашего устройства только у авторизованных специалистов TOPDEVICE.

Во избежание получения травм пользователем или повреждений устройства, используйте только фирменные или рекомендованные производителем аксессуары TOPDEVICE (см. полное руководство по эксплуатации).

Данная информация может периодически изменяться. Для получения дополнительной информации см. сайт Topdevice: topdevice.ru

